

Cuisson modulaire
SAUTEUSE BASCULANTE MANUELLE
ELECTRIQUE 100 L FOND DUOMAT 900
XP

REPÈRE # _____

MODELE # _____

NOM # _____

SIS # _____

AIA # _____



391149 (E9BREJDPF0)

SAUTEUSE BASC MANU ÉL.
100L,FOND BIMÉTAL

Description courte

Repère No.

Fabriquée en acier inox 20/10ème. Éléments de chauffage infrarouge positionnés en dessous de la surface de cuisson. Surface de cuisson Duomat, alliage de différents inox en un seul bloc. Peut être installée en suspendu. Comprend un mécanisme d'inclinaison manuel, le couvercle à double paroi est en acier inoxydable. La température de cuisson peut être réglée par thermostat. Panneau extérieur en acier inoxydable avec finition Scotch-Brite. Bords latéraux à angle droit pour permettre un assemblage parfait de jonction entre les unités. Boutons de réglage conçus pour résister aux éclaboussures. Thermostat réglable de 120° à 300°C

Caractéristiques principales

- Sautéuse idéale pour faire sauter, faire pocher, cuire à la vapeur, faire bouillir, cuire à l'étouffé et pour la cuisson en sauce.
- La surface de cuisson « Duomat » permet d'exécuter une cuisson humide ou une cuisson sèche.
- Cuve et couvercle double paroi pour minimiser la dispersion de chaleur.
- Éléments de chauffage infrarouge montés sous la surface de cuisson
- Couvercle à double paroi, isolé en inox 20/10.
- Température de cuisson réelle ajustée au moyen d'un thermostat réglable.
- Énergie contrôlée par régulateur.
- Mécanisme à basculement manuel permettant de faciliter le vidage.
- Grandes surfaces lisses, faciles d'accès pour le nettoyage.
- Boutons de réglage conçus pour résister aux infiltrations d'eau.
- La température de travail peut être réglée de 80 °C à 300 °C.

Construction

- Surface de cuisson avec fond Duomat : un alliage de 10 mm d'épaisseur résultant de la combinaison de 2 inox différents et permettant une meilleure stabilité thermique et une meilleure résistance à la corrosion.
- Toutes les surfaces intérieures de la marmite sont arrondies et polies.
- Panneaux extérieurs en acier inox avec fini Scotch-Brite.
- Le modèle possède des bords à angle droit permettant un assemblage à joints lisses entre les éléments, éliminant ainsi les espaces et les pièges à salissure.
- Certification IPX5 relative à la résistance à l'eau.
- Capacité utile de la cuve 85 litres

Développement durable



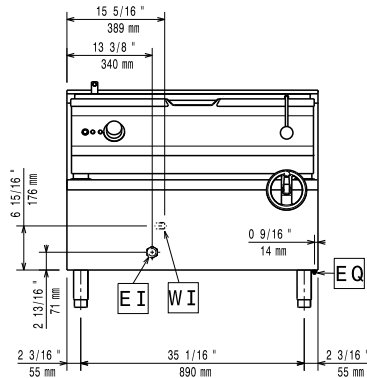
- Calorifugé : rayonnement thermique limité et faible consommation énergétique.

Accessoires en option

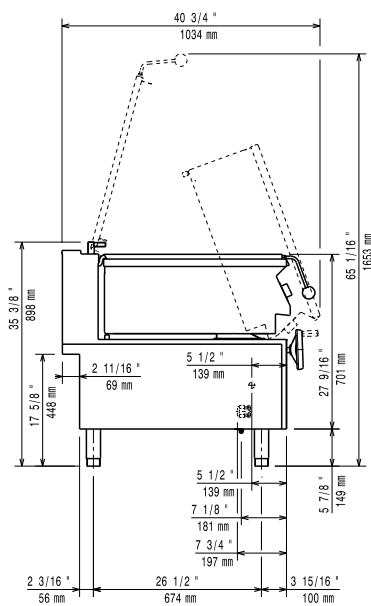
- Kit 2 pieds anti basculement PNC 206136 pour fixation au sol (à positionner en diagonal : un à l'avant et l'autre à l'arrière)

APPROBATION: _____

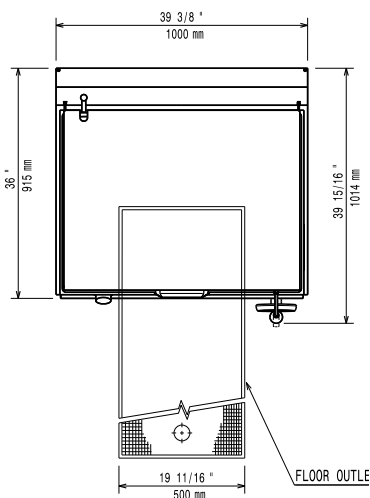
Avant



Côté


 CW11 = Raccordement eau froide
 EI = Connexion électrique

Dessus


Électrique

 Voltage : 380-400 V/3N ph/50-60 Hz
 Total Watts : 17 kW

Eau

 Pression, bar min/max : 0.5-3 bar
 Section arrivée eau froide : 3/4"
 Dimension de l'évacuation : 3/4"

Informations générales

 hauteur cuve interne : 190 mm
 Zone de cuisson LxP : 930x615 mm
 Capacité de cuve, maxi : 100 lt
 Température de fonctionnement MINI : 80 °C
 Température de fonctionnement MAXI : 300 °C
 Poids net : 180 kg
 Poids brut : 177 kg
 Hauteur brute : 1070 mm
 Largeur brute : 1020 mm
 Profondeur brute : 1070 mm
 Volume brut : 1.17 m³
 Groupe de certification: EBP9M2

No clearance needed on rear sides of unit if wall is of non combustible type. If wall is combustible, minimum 50 mm wall clearance should be maintained.